

音声式重量選別機 分太Ⅱ
ランプジャック・オプション
取扱説明書

P-1.00

はじめに



表示ランプ、外部スピーカーは、電源を OFF にして接続してください。



外部スピーカーを接続する場合、大音量により聴覚障害をおこす恐れがあります。音量を最小に設定(記憶)してから外部スピーカーを接続してください。



表示ランプは、「分太Ⅱ」専用品をご使用ください。専用品以外のランプを接続した場合、故障や動作不良の原因となります。



オプション取付作業時には、「分太Ⅱ」の電源を OFF にして、AC アダプタのプラグを抜き取ってください。
電池で使用している場合は、電池を抜き取ってください。

注意

1. 表示ランプ使用時、設定可能ランク数は10ランクになります。
(10ランク以上の設定値はクリアされます。)

このたびは、★重量選別機★「分太Ⅱ」ランプジャック・オプション をご購入いただき、まことにありがとうございます。

「分太Ⅱ」と「表示ランプ」を組み合わせる使用することにより、選別作業を、さらに確実かつスピーディに行うことができます。

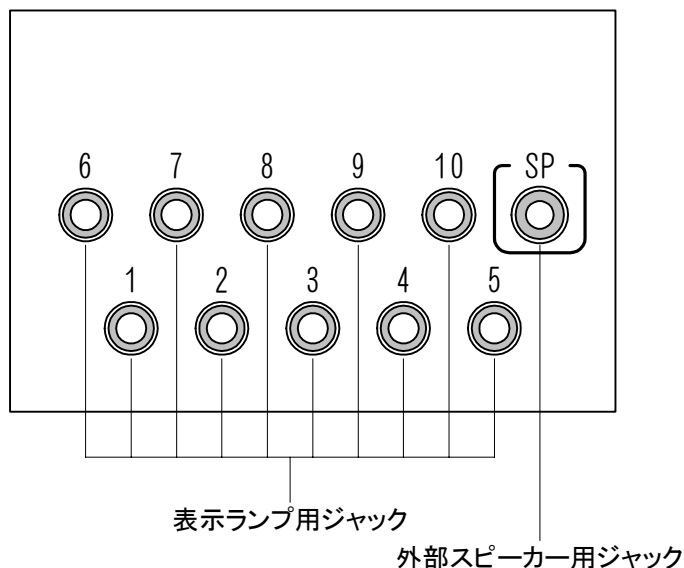
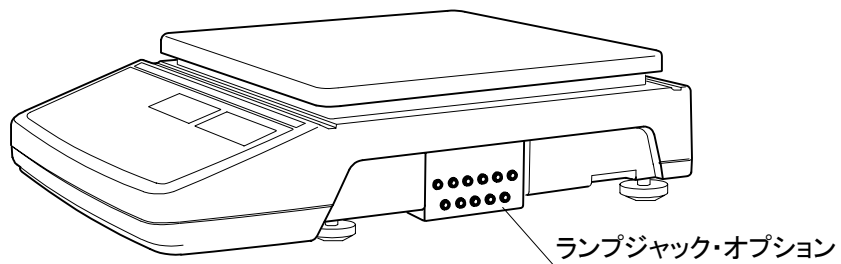
この「分太Ⅱ」ランプジャック・オプション の機能を十分に活用していただくために、ご使用前に、必ずこの取扱説明書をお読みください。

また、永くご愛用いただくためにも、本書を大切に保管していただきますよう、お願いいたします。

お願い

- 本書の内容の一部または全部を、弊社に無断で転載することを禁止します。
- 本書の内容に関して、将来予告なしに変更することがあります。
- 本書の内容に関しては万全を期しておりますが、万一ご不審な点や誤り、記載もれなどお気づきのことがありましたら、ご購入された販売店または弊社までご連絡ください。
- 本機の運用を理由とする損失、逸失利益等につきましては、その責任を負いかねますのでご了承ください。
- 本機のトラブルにつきましては必要な対応をさせていただきますが、トラブルによる作業停止などの副次的損失につきましては、その責任を負いかねますのでご了承ください。

各部の名称



- ① 表示ランプ用ジャック：「分太Ⅱ」専用の表示ランプを接続します。数字は、ランク番号です。

注意 1. 表示ランプは、「分太Ⅱ」専用品をご使用ください。専用品以外のランプを接続した場合、故障や動作不良の原因となります。

- ② 外部スピーカー用ジャック：市販のスピーカー（3.5φモノラル）を接続できます。

注意 1. 外部スピーカーを接続する場合、大音量により聴覚障害をおこす恐れがあります。以下の手順で外部スピーカーを接続してください。

- Ⓜ キーを何度か押して、音量を最小にしてください。
- Ⓢ キーを押して、音量最小を記憶させてください。
- 電源スイッチをOFFにして、外部スピーカーを接続してください。
- 電源スイッチをONにしてください。
- Ⓛ キーを押して、音量を調整してください。

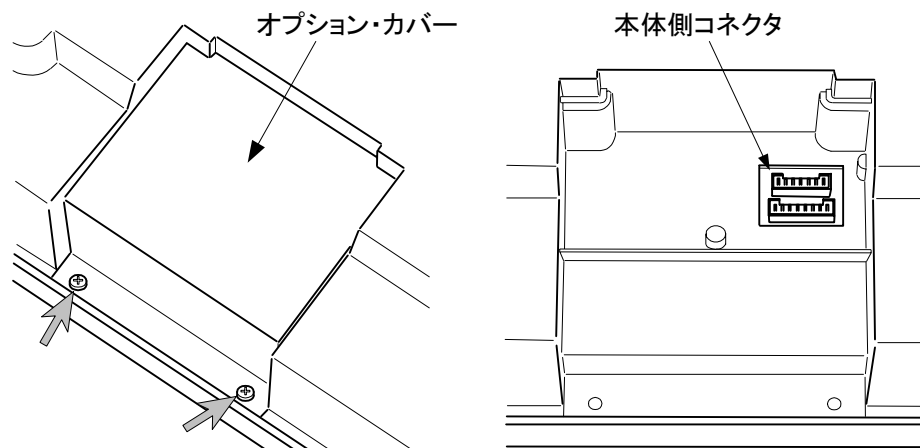
 ・外部スピーカー接続時には、本体のスピーカーからは音声が出ません。

取付方法

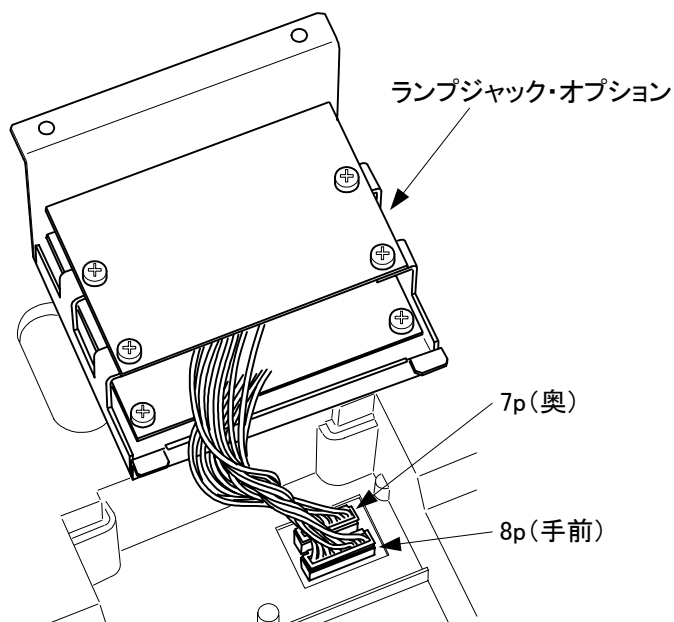
1. 取付

注意 1. 作業で分太Ⅱを裏返した時に、本体を押さえつけないでください。特にTB-6Ⅱの場合には十分注意してください。

- ① 「分太Ⅱ」の電源を OFF にして、AC アダプタのプラグを抜き取ってください。電池で使用している場合は、電池を抜き取ってください。
- ② ドライバーで、オプション・カバーを止めている2本のネジを外し、オプション・カバーを取り外してください。中にコネクタが2つ見えます。



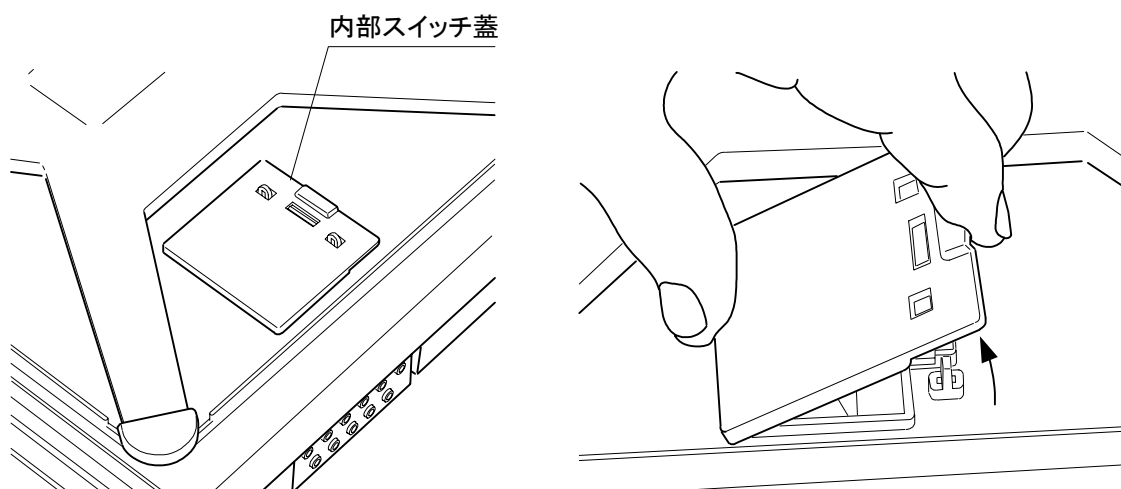
- ③ ランプジャック・オプションのコネクタ2本を、「分太Ⅱ」本体に接続してください。



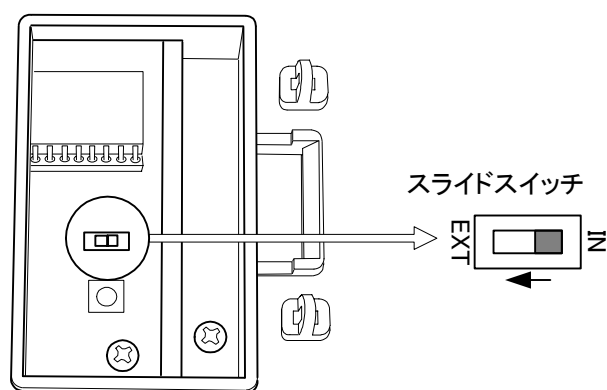
注意 1. 接続時に強い力を加えないでください。特にTB-6Ⅱの場合には十分注意してください。

- ④ ランプジャック・オプションを下ケースにはめ込み、2本のネジで固定してください。

- ⑤ 「分太Ⅱ」の内部スイッチ蓋を外してください。



- ⑥ 内部のスライドスイッチを、EXTに切り換えて、内部スイッチ蓋を取り付けてください。



注意 1. 内部スイッチをEXTに切り換えないと、外部スピーカーは使用できません。

2. 内部定数の設定

注意 1. 内部定数を変更しないと、表示ランプは使用できません。

操 作	表 示
① 設定 キーを押してください。	
② FUNC キーを押してください。	
③ 2 セット とキーを押して下さい。 現在の設定値が表示されます。 (選別ランク数)	
④ 0 セット とキーを押して下さい。	
⑤ 次のファンクションが表示されます。 (表示ランプ)	
⑥ 1 セット とキーを押して下さい。	
⑦ 次のファンクションが表示されます。	
⑧ 設定 キーを2回 押してください。重量表示に戻ります。	